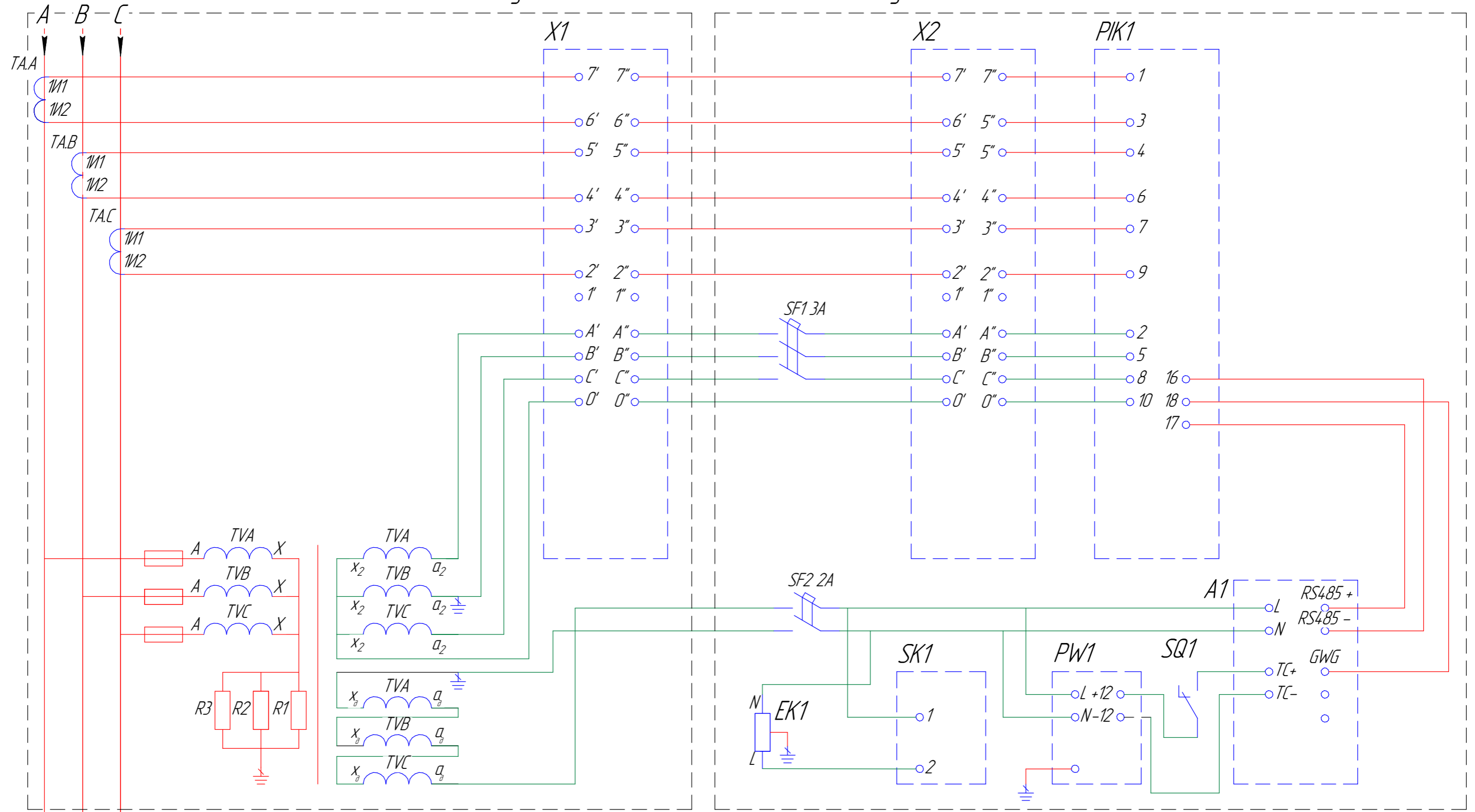


Перечень элементов
Пункт коммерческого учета

Высоковольтный модуль ВМ

Низковольтный модуль



Перв. примен.
Справ. №
Подп. и дата
Инв. № дубл.
Взам. инв. №
Подп. и дата
Инв. № подл.

Изм.	Лист	№ докум.	Подп.	Дата
Разраб.				
Проб.				
Т.контр.				
Н.контр.				
Утв.				

Пункт коммерческого учета
Перечень элементов

Лист	Масса	Масштаб
		1:1
Лист 1	Листов 2	

Пункт коммерческого учета

ООО "МД-ЭНЕРГО"

*დოკუმენტი ელემენტების
საშუალო საბაზისური სია*

<i>Позиционное обозначение</i>	<i>Наименование</i>	<i>Тип и техническая характеристика</i>	<i>Кол-во</i>	<i>Примечание</i>
<i>ТА.А, ТА.В, ТА.С</i>	<i>ТОЛ-10</i>	<i>Трансформатор тока</i>	<i>3</i>	<i>Согласно ОЛ</i>
<i>ТВ.А, ТВ.В, ТВ.С</i>	<i>ЗНОЛП-6(10)</i>	<i>Трансформатор напряжение</i>	<i>3</i>	<i>Согласно ОЛ</i>
<i>X1, X2</i>	<i>КИ</i>	<i>Коробка испытательная</i>	<i>2</i>	
<i>РК</i>	<i>СЭТ-4.ТМОЗ.01</i>	<i>Счетчик электроэнергии</i>	<i>1</i>	<i>Согласно ОЛ</i>
<i>SF1</i>	<i>ВА47-29 3P 3A C3</i>	<i>Выключатель автоматический</i>	<i>1</i>	
<i>SF2</i>	<i>ВА47-29 2P 2A C2</i>	<i>Выключатель автоматический</i>	<i>1</i>	
<i>A1</i>	<i>С-102</i>	<i>Коммуникатор</i>	<i>1</i>	<i>Дополнительно по требованию заказчика</i>
<i>SK1</i>	<i>УСЕ-ТНС-00-60</i>	<i>Термостат от 0 до +60°C НС ИЕК</i>	<i>1</i>	<i>Дополнительно по требованию заказчика</i>
<i>EK1</i>	<i>УСЕ-НГ-030-20</i>	<i>Обогреватель на DIN-рейку 20 Вт</i>	<i>1</i>	<i>Дополнительно по требованию заказчика</i>
<i>PW1</i>	<i>DR-15-12</i>	<i>Блок питания</i>	<i>1</i>	<i>Дополнительно по требованию заказчика</i>
<i>SQ1</i>		<i>Микропереключатель</i>	<i>1</i>	<i>Дополнительно по требованию заказчика</i>

<i>Инд. № подл.</i>	<i>Подп. и дата</i>	<i>Взам. инв. №</i>	<i>Инд. № докл.</i>	<i>Подп. и дата</i>