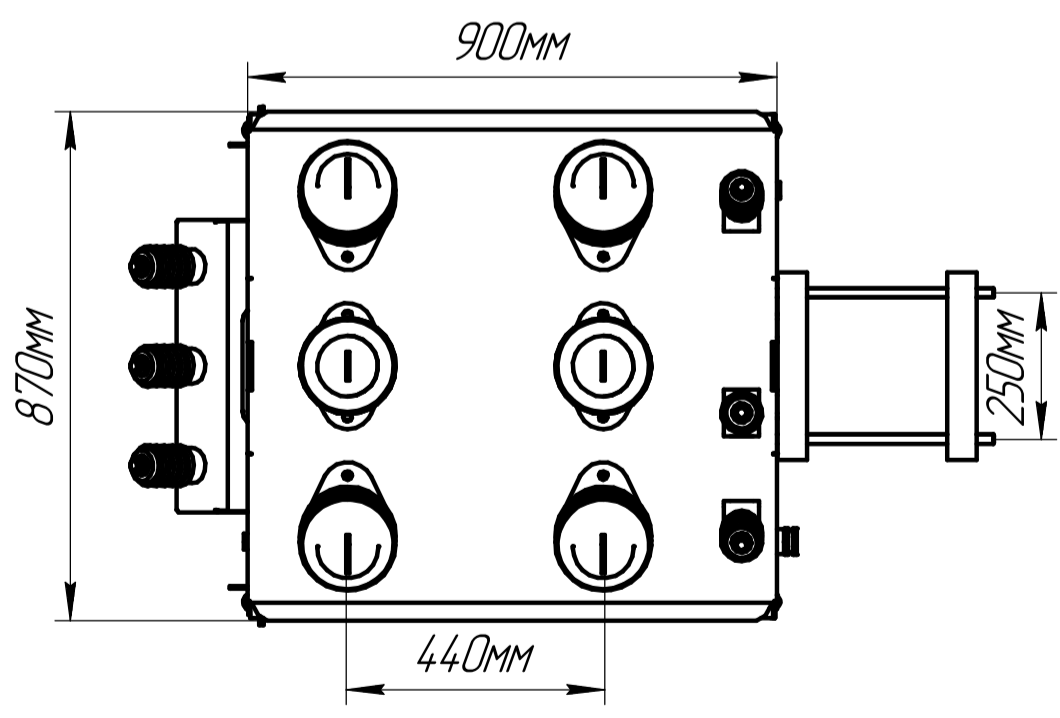
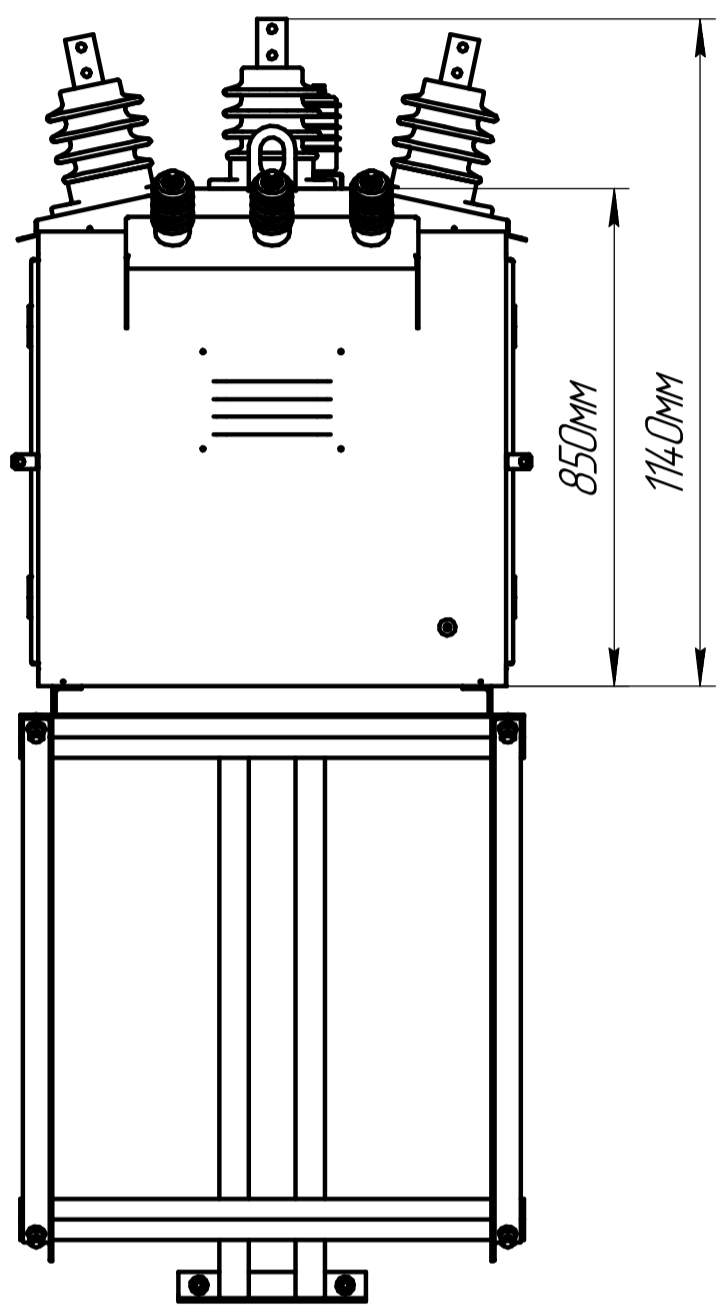
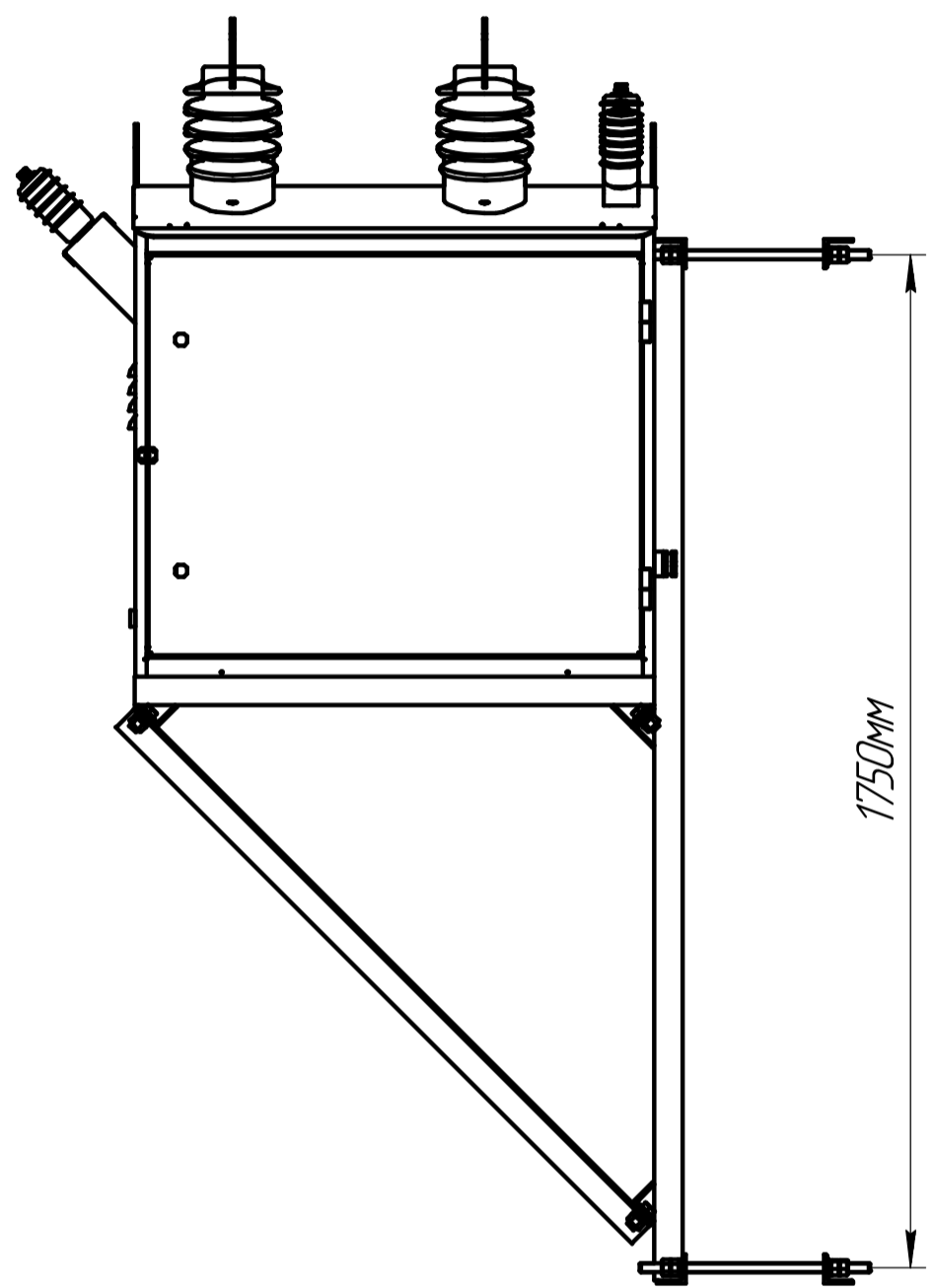


Справ. №	Перв. примен.
----------	---------------

Инд. № подл.	Подп. и дата	Взам. инв. №	Инд. № дубл.	Подп. и дата
--------------	--------------	--------------	--------------	--------------



Изм.	Лист	№ докум.	Подп.	Дата
Разраб.				
Проб.				
Т.контр.				
И.контр.				
Утв.				

<b>Общий вид ПКУ</b>	Лит.	Масса	Масштаб
			1:1
	Лист	Листов	1
ООО "МД-ЭНЕРГО"			